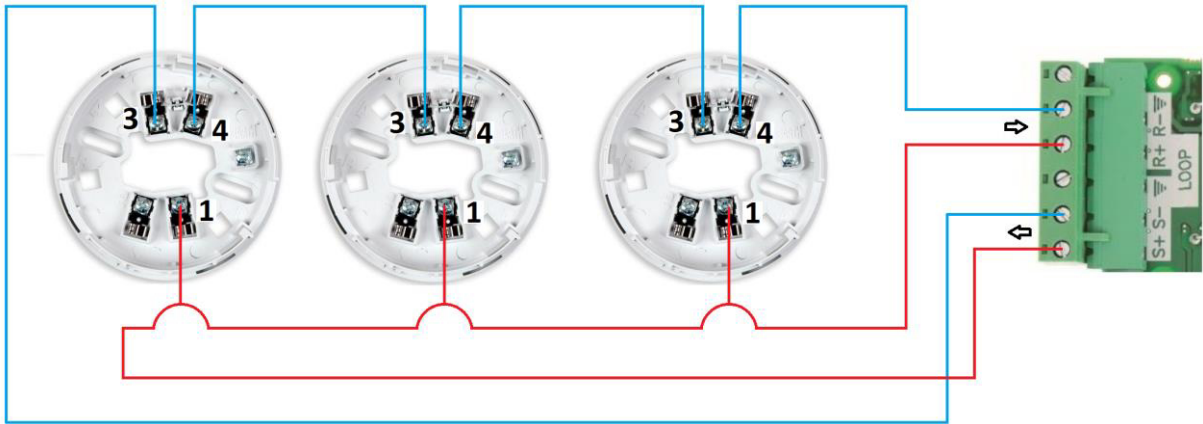
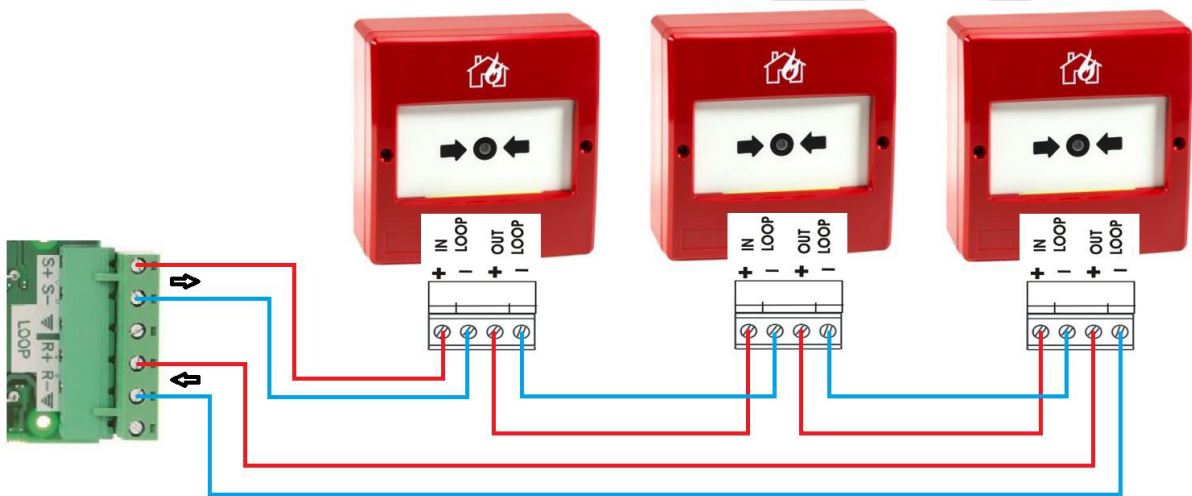


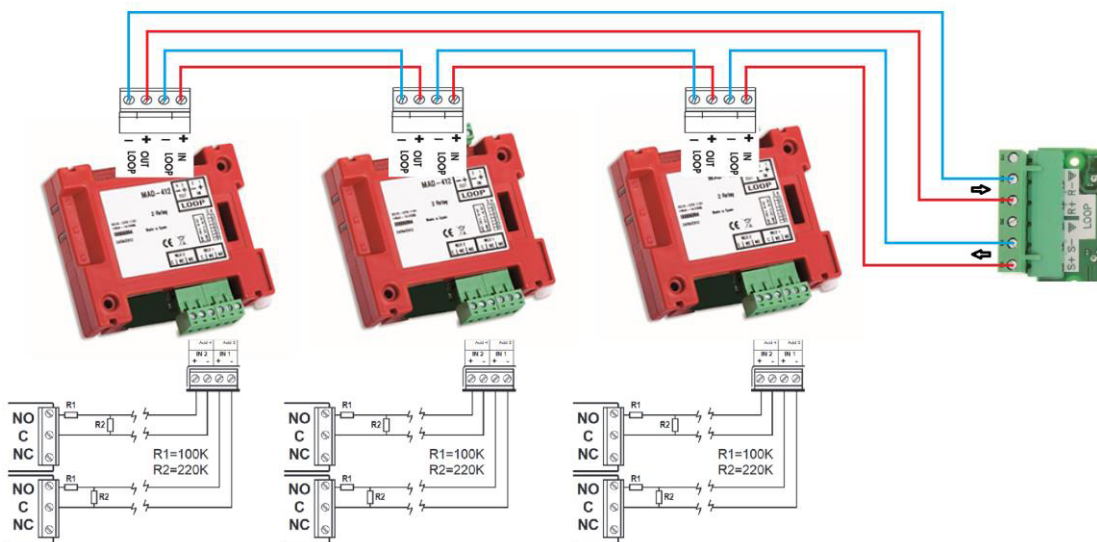
1 Aansluiting detectoren



2 Aansluiting Brandmelders



3 Aansluiting I/O modules op de lus

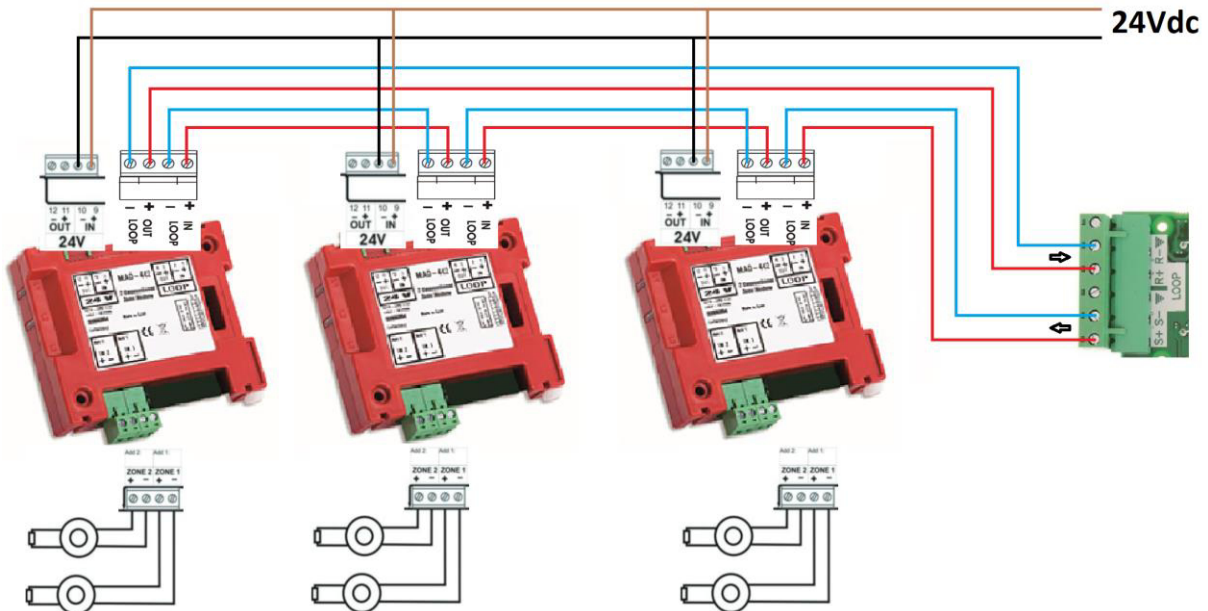


4 Aansluiting Conventionele module

Opgelet:

IMPORTANT

- Aparte 24Vdc voeding noodzakelijk (deze kan je uit de centrale halen).
- Max 20 conventionele detectoren per detectielus.
- EOL: 4K7, Alarmweerstand 680Ω (indien nodig)

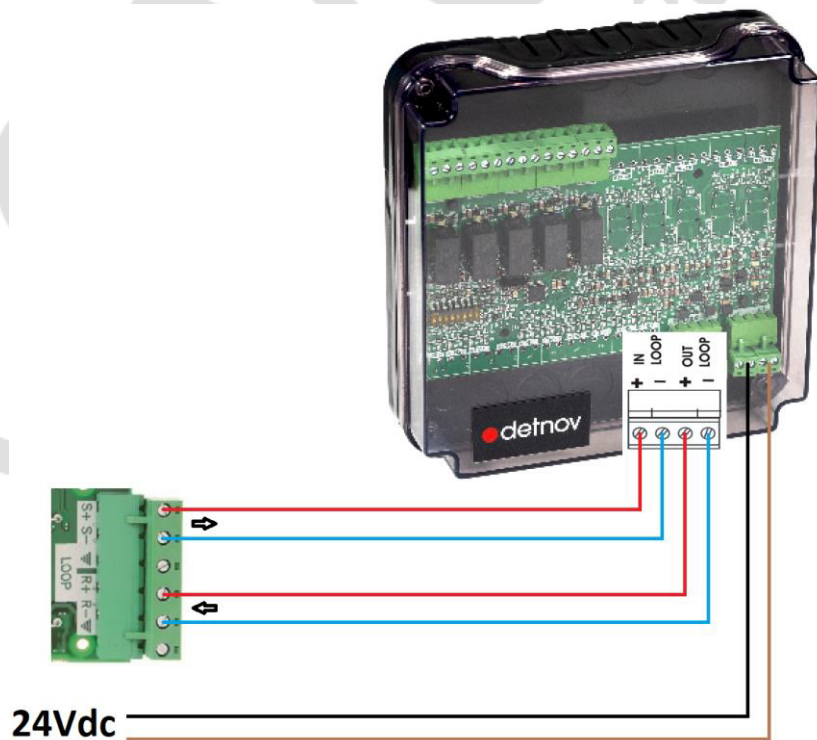


5 Aansluiting Relaisprint

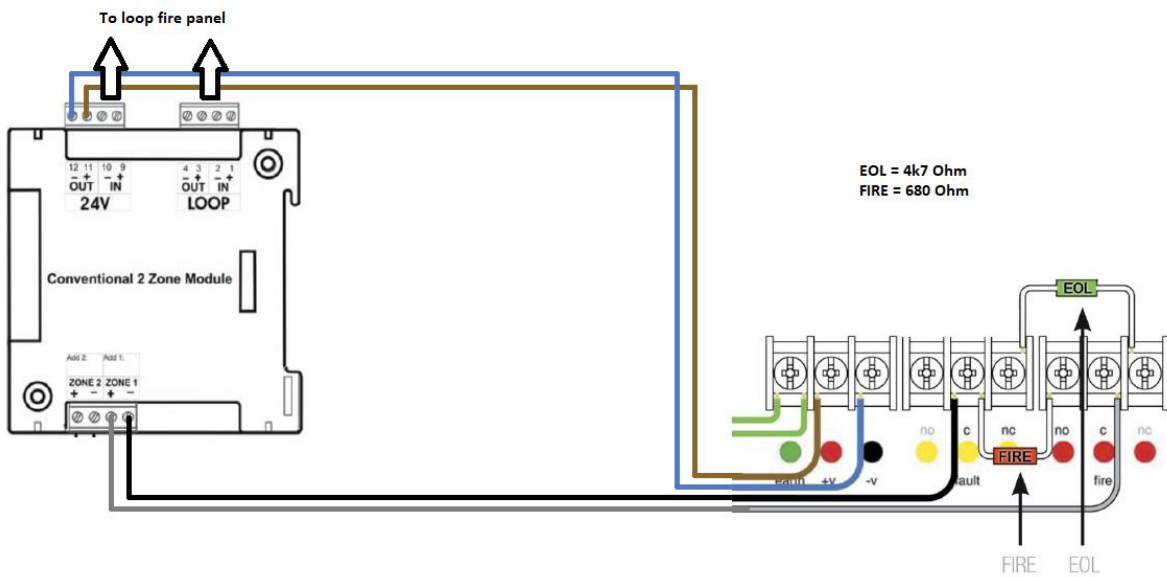
Opgelet:

IMPORTANT

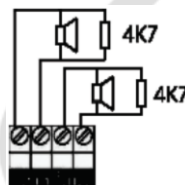
- Aparte 24Vdc voeding noodzakelijk (deze kan je uit de centrale halen).



6 Aansluiten van beams



7 Aansluiting van conventionele sirenes

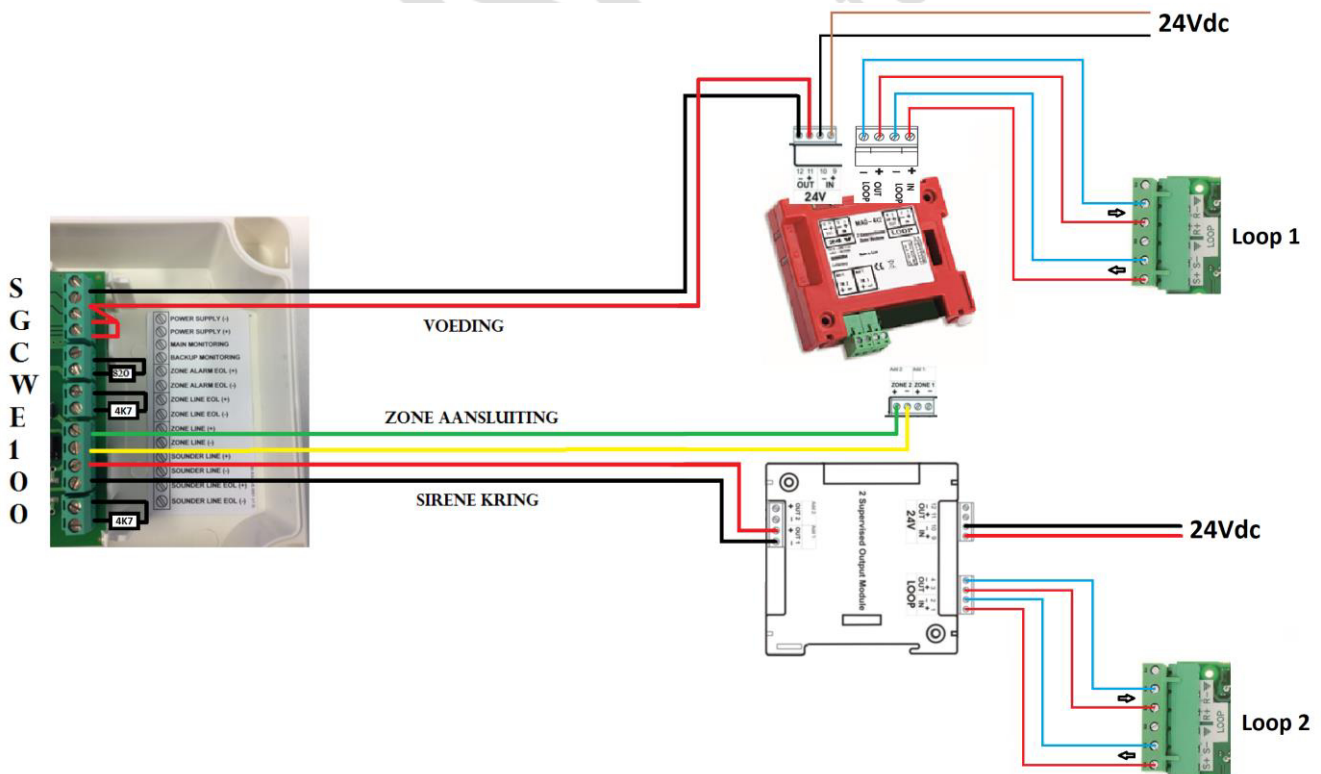


8 Aansluiting draadloze Sagittarius module

Benodigheden:

IMPORTANT!

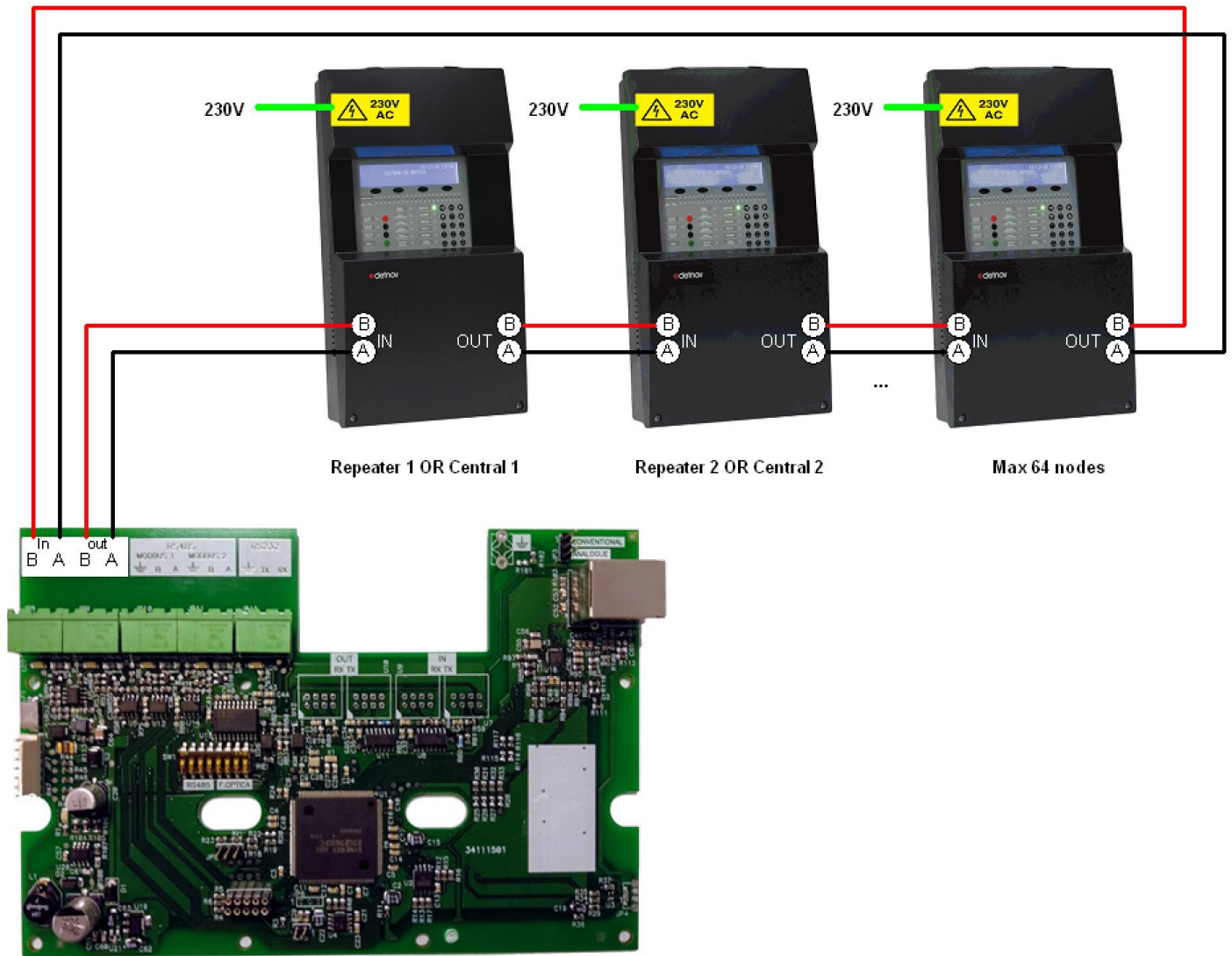
- Conventionele zone module (EOL weerstand 4K7 + Alarmweerstand 820Ω nodig!)
- Conventionele sirene module (EOL weerstand 4K7 nodig!)



9 Aansluiten van herhaalborden

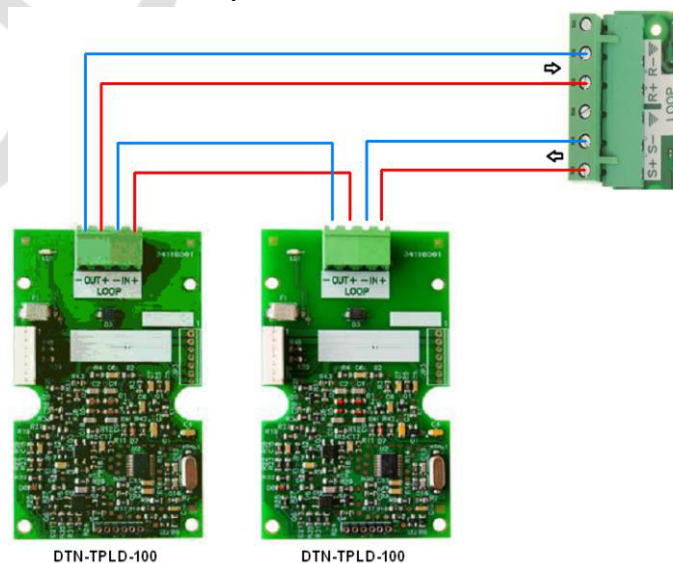
IMPORTANT

- 230V + 2x 7Ah batterijen noodzakelijk!!!!



TMB-251 Cloud Card

10 Aansluiten van conventionele centrale op adresseerbare lus



DTN-TPLD-100

DTN-TPLD-100